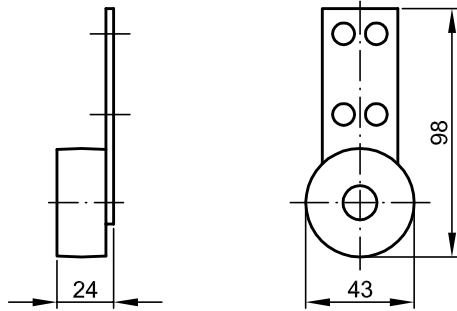


Slawpol



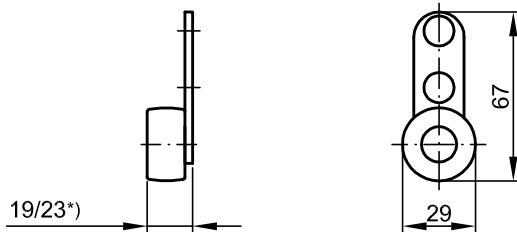
**Rolka pionowa
Nr 751.514**

**Rolka pionowa
z bieżnią elastyczną
Nr 751.614**

Powłoka:
- Cynkowana
- Lakierowana

tel. 52/346-41-76; fax. 52/372-62-05; www.slawpol.bydgoszcz.pl; slawpol@op.pl;

Slawpol



**Rolka $\varnothing 29$
Nr 751.510**

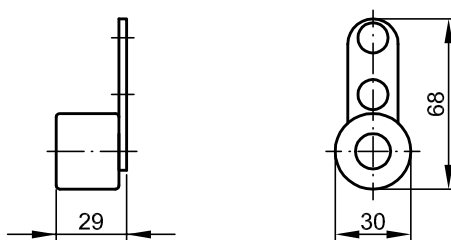
**Rolka $\varnothing 29$
z bieżnią elastyczną
Nr 751.610**

Powłoka:
- Cynkowana
- Lakierowana

*) - dla 751.610

tel. 52/346-41-76; fax. 52/372-62-05; www.slawpol.bydgoszcz.pl; slawpol@op.pl;

Slawpol



**Rolka $\varnothing 30$
Nr 751.517**

Powłoka:
- Cynkowana
- Lakierowana

tel. 52/346-41-76; fax. 52/372-62-05; www.slawpol.bydgoszcz.pl; slawpol@op.pl;